

Advertencia importante para el usuario

Utilice este aparato únicamente para el fin previsto y respete las instrucciones servicio. Los trabajos de reparación y mantenimiento sólo deberán llevarse a cabo por personal técnico autorizado.

Haga funcionar la caldera sólo en las combinaciones, con los accesorios y con las piezas de recambio indicados en las instrucciones de servicio. Sólo podrán emplearse otras combinaciones, accesorios o piezas de recambio cuando su uso esté explícitamente destinado para la aplicación prevista y no contravenga los requisitos de seguridad ni las características de rendimiento.

El fabricante se reserva el derecho de efectuar modificaciones técnicas

Debido al continuo desarrollo de nuestros productos, las ilustraciones, los pasos que describen el funcionamiento y los datos técnicos pueden experimentar ligeras variaciones.

Apreciado (a) cliente,

Las calderas **Logamax plus GB112-24/29/43/60** de Buderus están diseñadas y fabricadas con arreglo a los conocimientos tecnológicos y las normas de seguridad más avanzados. Su diseño tiene muy en cuenta la facilidad en el manejo.

Respete las instrucciones de seguridad contenidas en estas páginas a fin de garantizar un funcionamiento seguro e impecable.

1 Instrucciones de seguridad



¡PELIGRO!

¡Al percibir olor de gas existe riesgo de explosión!

1. **¡No mantenga ningún fuego abierto! ¡No fume!**
2. **¡Evite la formación de chispas!**
¡No active ningún interruptor eléctrico, y tampoco utilice el teléfono, los enchufes ni el timbre!
3. **¡Cierre la llave de paso principal del gas!**
4. **¡Abra puertas y ventanas!**
5. **¡Avisé a los vecinos del inmueble y abandone el edificio!**
6. **¡Desde fuera del edificio, avise por teléfono a la compañía suministradora de gas o a la empresa de calefacción!**



¡ADVERTENCIA!

En otras situaciones de peligro, cierre inmediatamente la llave de paso principal del gas y desconecte la caldera, desactivando por ejemplo el interruptor de emergencia situado delante de la cámara de combustión.

1.1 Lugar de instalación



¡ATENCIÓN!

No reduzca ni obstruya las entradas y salidas de aire.



¡ATENCIÓN!

No almacene ni manipule material o líquidos inflamables cerca de la caldera.



¡ADVERTENCIA!

A fin de prevenir desperfectos, evite que el aire de combustión se contamine por contacto con hidrocarburos halógenos (contenidos en sprays, disolventes y detergentes, pinturas, pegamentos) o exceso de polvo. El lugar de instalación de la caldera ha de estar protegido contra las heladas y bien aireado.

1.2 Trabajos en la caldera



¡ATENCIÓN!

El montaje, la instalación de la toma de combustible y de los gases residuales, la puesta en servicio, la conexión eléctrica, el mantenimiento y las reparaciones sólo deberán llevarse a cabo por una empresa especializada. Los trabajos que afecten a elementos conductores de gas sólo deberán realizarse por una empresa concesionaria.



¡ADVERTENCIA!

Los trabajos de limpieza y mantenimiento se efectuarán una vez al año. En ellos debe revisarse el perfecto funcionamiento de la totalidad de la instalación. Cualquier defecto deberá ser subsanado inmediatamente.

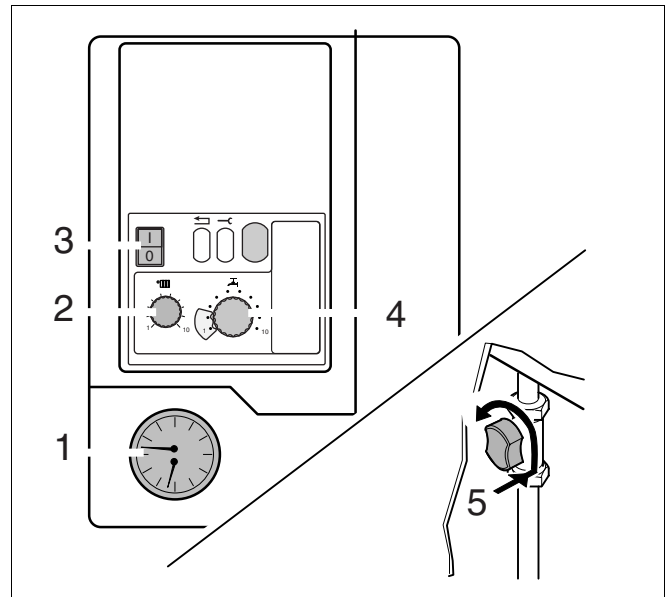
Se recomienda suscribir un contrato de mantenimiento con alguna compañía especializada.

1.3 Ilustración sobre el funcionamiento y servicio

El fabricante deberá poner al usuario al corriente del funcionamiento y servicio de la caldera, así como proveerle de la documentación técnica.

2 Puesta en servicio

- Abra la cubierta del panel de mando.
- Compruebe la presión hidráulica (Ilustr.1, pos. 1). Si la presión es inferior a 1,0 bar, prosiga el llenado de agua y lleve a cabo una purga de aire. Presión máx. del agua 2,0 bar. En caso de frecuentes escapes de agua, consulte con una compañía especializada y haga subsanar la causa.
- Ajuste la temperatura de ida en el regulador (Ilustr.1, Pos. 2) (véase Tab.1.)
- Ajuste la temperatura de agua caliente en el regulador (Ilustr.1, Pos. 2) (véase Tab.2).
- Gradúe al máximo la temperatura ambiente en el termostador o en el telemando.
- Abra la llave de paso del gas: para ello, presione la llave hacia dentro y gírela hacia la izquierda hasta alcanzar la posición vertical (Ilustr.1, Pos. 5).
- Sitúe el interruptor de línea (Ilustr.1, Pos. 3) en la posición "I". La caldera iniciará el programa de arranque. Tras aproximadamente 30 segundos se encenderá el quemador.
- Cierre la cubierta del panel de mando.
- Gradúe la temperatura ambiente al valor deseado en el termostador o en el telemando.



Ilustr.1 Panel de mando, indicador de presión y llave de paso del gas

Tenga en cuenta las instrucciones de servicio del termostador.

| Termostador | Campo de aplicación | Posición del regulador / temperatura de ida |
|---------------------------------------|---|---|
| Logamatic RC, ERC, HW4201 | Calefacción de suelo Calefacción de radiadores | 1 (40 °C)* 7 (75 °C, ajuste de fábrica)* |
| Conexión/desconexión termostato, 24 V | Calefacción de suelo Calefacción de radiadores | 1 (40 °C) 6 (40 °C edificio de nueva planta) hasta 10 (90 °C edificio antiguo) |

Tab. 1 Temperatura de ida

*) Ajuste básico: La temperatura de ida real viene determinada por la regulación Logamatic. Los ajustes específicos en la regulación Logamatic deben llevarse a cabo por una compañía especializada.

| Campo de aplicación | Posición del regulador | Temperatura del agua caliente de termosifones externos |
|---|------------------------|--|
| bajo confort, pérdida térmica escasa | 1-4 | 27 °C - 38 °C |
| confort moderado, pérdida térmica mediana | 5-7 | 40 °C - 49 °C |
| confort óptimo, pérdida térmica normal | 8-10 | 52 °C - 60 °C |

Tab. 2 Temperatura del agua caliente

3 Puesta fuera de servicio

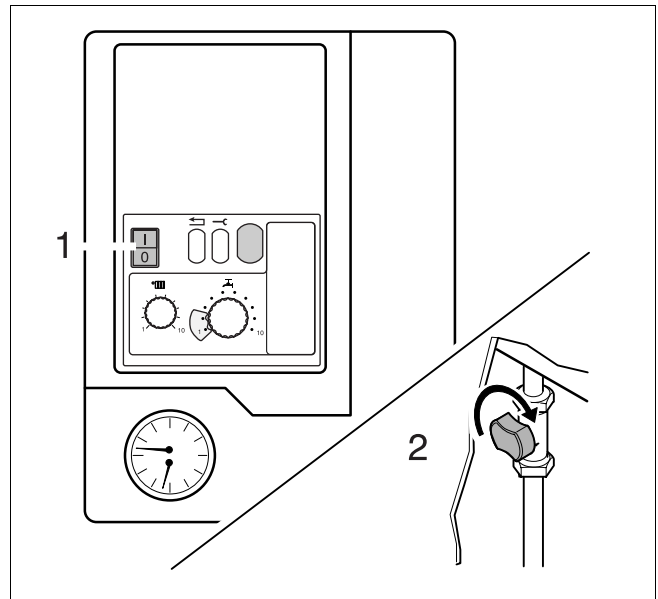
- Abra la cubierta del panel de mando.
- Sitúe el interruptor de línea (Ilustr. 3, pos. 1) en la posición "0" .
- Cierre la llave de paso del gas: gírela hacia la derecha (Ilustr. 3, pos. 2).
- Cierre la cubierta del panel de mando.
- En caso de ausencia prolongada, cierre también la tubería de alimentación del agua.

La caldera corre peligro de congelación

- Sitúe el interruptor de línea en la posición "I" y deje abierta la llave de paso del gas.
- Gradúe la temperatura ambiente al mínimo o a protección contra heladas en el termostato o en el telemando.

Si se deja la caldera completamente fuera de servicio al existir riesgo de heladas, es preciso vaciar de agua toda la instalación.

No utilice anticongelantes.



Ilustr.3 Interruptor de línea, llave de paso del gas

Observaciones

Buderus está siempre cerca de Usted.

Las calderas de tecnología avanzada requieren un servicio profesional de instalación y mantenimiento. Por ello, Buderus le ofrece un programa completo en manos de profesionales. Consulte con su técnico sobre la tecnología Buderus.

Empresa especializada en calefacción:

Buderus
H E I Z T E C H N I K

Buderus Calefacción, S.L.
C/Calabozos 9, Poligono Industrial Sector B
28108 Alcobendas (Madrid)
<http://www.buderus.es>
e-mail:buderus@buderus.es